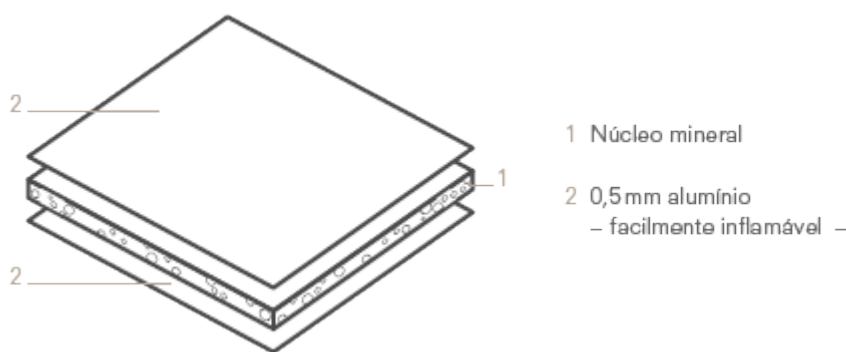


ALUCOBOND®

ALUCOBOND® plus é um painel composto constituído por duas chapas de alumínio com um núcleo mineral. As boas características do material e os diversos acabamentos contribuem para soluções inovadoras na arquitetura - desde a arquitetura habitacional privada, passando por edifícios públicos, sedes de empresas, escritórios até ao comércio e indústria – ou para a criação de uma imagem corporativa, seja em postos de abastecimento de combustível, stands de automóveis, bancos ou supermercados.



Vantagens

Características	Benefícios
Baixo peso e elevada rigidez à flexão e excelente planimetria.	Reduzidos custos para sub construções e meios de fixação, muito fácil manuseamento na obra
Ampla paleta de cores	Liberdade no arquitetura e design.
Resistente às condições climatológicas	Pronto a montar
Amortecimento de oscilações	Não requer revestimento antirressonância
Fácil de dobrar e flectir.	Fácil tratamento com as ferramentas habituais
Grandes formatos, rápida colocação, unidades de painéis pré-fabricados	Pouco tempo de montagem, prazos seguros, baixos custos

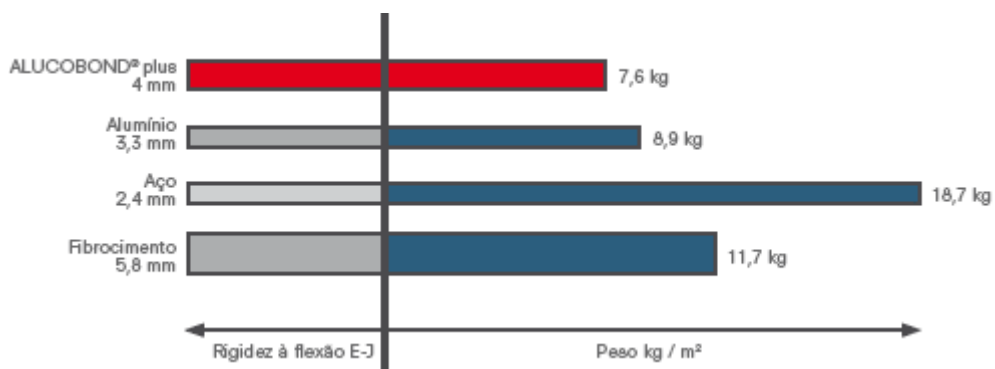
O ALUCOBOND® plus adapta-se perfeitamente aos contornos. São diversas características como a combinação da maleabilidade, planimetria, estabilidade e resistência às condições climatológicas que caracterizam este material. Devido à sua construção composta, o ALUCOBOND® plus pode assumir muitas formas e consubstanciar uma segunda pele ao edifício.



Baixo peso / Estabilidade da forma

A construção composta do ALUCOBOND® plus proporciona, mesmo em painéis de grandes dimensões, uma impressionante relação entre peso e rigidez à flexão. Apesar do manuseamento extremamente fácil que daí resulta no tratamento e montagem, o ALUCOBOND® plus mantém-se indeformável, pois devido à excelente rigidez à flexão, os painéis mantêm uma forma estável e plana, mesmo com fortes variações de temperatura.

Comparação da espessura e peso perante rigidez à flexão.



	ALUCOBOND® plus			Alumínio	
Rigidez à flexão (E·J)	Binário de resistência (W)	Espessura	Peso	Espessura	Peso
1250 kN cm ² /m	1,25 cm ³ /m	3 mm	5,9 kg/m ²	2,7 mm	7,3 kg/m ²
2400 kN cm ² /m	1,75 cm ³ /m	4 mm	7,6 kg/m ²	3,3 mm	8,9 kg/m ²

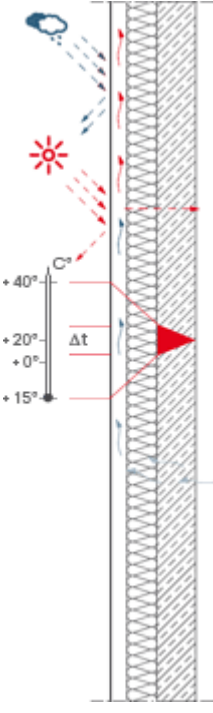
Sustentabilidade

Ambiente, Segurança e Qualidade

Na área da sustentabilidade, a 3A Composites é actualmente reconhecida como uma das empresas líder em todo o mundo - e não apenas no âmbito da sua indústria, mas também entre outros fabricantes diversificados e empresas transformadoras de matéria-prima a nível mundial. O empenho da 3A Composites na sustentabilidade permite à empresa tomar decisões com valores económicos, sociais e ecológicos ao mais alto nível, na medida em que consideram as exigências de todos os grupos interessados.

A empresa compromete-se assim continuamente, muito para além das determinações em vigor, em introduzir melhoramentos próprios para a proteção do meio ambiente, pois também nesta área a 3A Composites ambiciona desempenhar um papel dominante.

Os painéis compostos ALUCOBOND® plus jamais libertam, ao longo do seu ciclo de vida, substâncias nocivas para o ambiente. É por isso, no verdadeiro sentido da palavra, que se pode dizer que é muito natural que em muitos projectos se utilize ALUCOBOND® plus tendo em conta a vertente ambiental.

O ciclo de vida - uma questão circular	Vantagens	
	<p>Durante décadas de utilização num sistema de fachada ventilada o ALUCOBOND® plus protege o edifício contra o mau tempo e influências industriais e ambientais nocivas, ao longo de muitos anos.</p>	<p>Baixos custos de manutenção</p> <p>Preservação duradoura da estrutura do edifício</p>
	<p>Um sistema de fachada ventilada com ALUCOBOND® plus funciona como placa de proteção contra a radiação solar. O espaço intermédio ventilado, funciona como isolamento térmico, reduzindo a transmissão de calor e frio.</p>	<p>Poupança nos custos do aquecimento no Inverno</p> <p>Poupanças energéticas na climatização no Verão</p>
	<p>Uma fachada ventilada e instalada com ALUCOBOND® plus evita fortes variações de temperatura na parede do edifício. A humidade dissipa-se pela parede assim o edifício permanece seco.</p>	<p>Redução das dilatações térmicas</p> <p>Redução de fissurações</p>

Reciclagem

ALUCOBOND® plus é completamente reciclável, ou seja, o material de núcleo e as chapas de cobertura de alumínio são devolvidos ao ciclo de material e utilizadas na produção de material novo.